

AXIOM

for Kids

CUSHIONS

PXP | PXS

製品取扱説明書



はじめに

このたびは Ki Mobility 製品をお買い上げいただき、
誠にありがとうございます！

WARNING

警告:車椅子の使用前にこのマニュアル全体を読んでください。最初にこのマニュアル全体を読まずに使用すると、使用者や介助者が重傷を負う可能性があります。

Ki Mobilityは、製品のご使用前に担当医・セラピスト・車椅子販売店による、この車椅子の安全な使用法についての訓練を受けることをお勧めします。

この製品、このマニュアル、提供されているサービスについてご質問やご不明な点がある場合は、お気軽にお問い合わせください。

株式会社ユーキ・トレーディング
〒110-0008
東京都台東区池之端2-5-46
TEL: 03-3821-7331
FAX: 03-3821-7552
MAIL: info@yukitrading.com
HP: www.yukitrading.com

Or via our Authorized EU Representative:



Etac Supply Center
ABLånggatan 12
33233 Anderstorp
Sweden

Or via our UK Responsible Person:



Etac Ltd
Unit 60, Hartlebury Trading
Estate, Hartlebury
Kidderminster, DY10 4JD

目次

お客様への重要な情報

A.	使用について.....	3
B.	安全性について.....	4
C.	注意喚起の用語.....	4
D.	記号用語集.....	5
E.	毎日の皮膚チェック.....	6
F.	一般的な警告.....	6
G.	ポジショニングベルト・ポジショニングハーネス.....	7
H.	クッションの保護.....	7
I.	異物.....	8
J.	カバーについて.....	8

セットアップ・調整・手入れ

A.	クッションと車椅子のフィッティング.....	9
B.	メンテナンス.....	10
C.	クリーニング.....	11
D.	クリーニング後の組立.....	12

保証について.....	13
-------------	----

Axiom for Kids P & Axiom for Kids SP

お客様への重要な情報

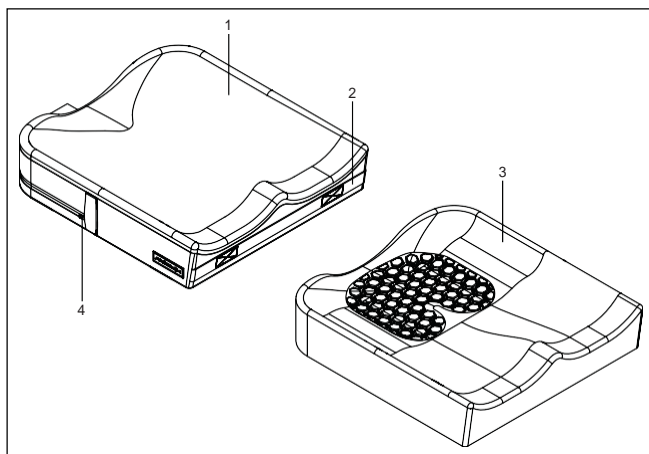
注意: このマニュアルには、Ki Mobility Axiom for Kids P(PXP)およびAxiom for Kids SP(PXSP)クッションの使用手順が記載されています。この情報は、この製品の消費者に提供する必要があります。この製品を消費者に届ける前に、このマニュアルを処分しないでください。

販売店: このマニュアルは、この製品の消費者に提供する必要があります。

製品ユーザー: この製品を使用する前にこのマニュアル全体を読み、いつでも参照できるよう手元に保管しておきます。

注: 出荷時の損傷がないかすべての部品を確認してください。破損がある場合は使用しないでください。破損があった場合の対応については、販売店またはユーキ・トレーディングにお問い合わせください。

クッションの構造



1. 4方向ストレッチカバー	2. フロントハンドル
3. フォームクッション	4. 止水ファスナー

MAX 耐荷重: 165 lbs (75 kg)

A. 使用について

Ki Mobility製車椅子クッションは、姿勢サポート、体圧分散、座り心地の向上を目的としています。この車椅子クッションは屋内または屋外での使用を想定して設計されています。

B. 安全性について

製品またはその付属品の使用に関連する重大な有害事象または傷害は、直接的または間接的にユーザーまたは他の人の重大な健康状態の悪化または死亡につながる場合、直ちに報告する必要があります。重大な事象や傷害が発生した場合は、Ki Mobility に報告し、地域の規制で義務付けられている場合は、ユーザーまたはその他の人が法的に居住している管轄の保健当局に報告してください。

このマニュアル全体を読まずにこの製品を使用しないでください。使用する前に、臨床または車椅子販売店など技術的な専門家から、この製品の安全な使用方法についてトレーニングを受ける必要があります。Ki Mobilityは、お客様のニーズを満たす可能性のあるさまざまな製品を製造しています。製品を選択するための認められたベストプラクティスは、車椅子販売店や理学療法士、作業療法士、医師などの経験豊富な臨床専門家に相談することです。製品の種類、オプション、および調整の最終的な選択は、お客様自身とお客様の技術者および臨床専門家にのみ委ねられます。選択したオプション、および製品のセットアップと調整は、製品の性能、安定性、およびお客様のニーズを満たすか否かに直接影響します。

C. 注意喚起の用語

このマニュアルには、「シグナル」と呼ばれる言葉が記載されています。これらの言葉は様々な危険を特定し、その重大性を伝えるために使用されます。このチェアを使用する前に、あなた自身、そしてあなたをサポートする全ての人はこのマニュアルを全て読む必要があります。シグナルワードに注意し、注意書きや警告をよくお読みください。全ての指示に従い、製品を安全に使用してください。シグナル」とは、あなたや他の人に重大な人身事故や死亡事故を引き起こす可能性のある危険や安全でない行為を指します。警告」は主に以下の3つのカテゴリーに分類されます。

注記 - 注記は、回避しないと製品の性能が低下したり、製品が損傷したりする可能性がある危険な状況を示します。



注意: 注意は、回避しないと製品の損傷やお客様の負傷につながる可能性がある危険な状況を示します。



警告: 警告は、回避しないと重傷または死亡につながる可能性がある危険な状況を示します。

これらの「シグナル」は、危険な状況を強調するために、マニュアルの適切な箇所に配置されます。本製品の一般的な使用に適用される危険な状況については、セクションGを参照してください。

D. 記号用語集

記号	意味
	医療機器メーカーを示す記号です。
	製造年月日(年 / 月 / 日)
	注意や警告などの安全上の理由から、ユーザーが指示を参照する必要があることを示します。医療機器本体やパッケージに表示されている場合は、注意や警告などの安全上の理由により、指示を参照してください。
	アイテムが医療機器であることを示します。
	特定の医療機器を識別できるように、製造元のシリアルナンバーを示します。
	欧州共同体の正式な代表者を示します。
	製品が該当するEC指令の要件を満たしているというメーカーの宣言を示します。
	説明書を参照する必要があることを示します。
	説明書を電子化し、掲載されているウェブサイトを参照する必要があることを示します。
	ユーザーが医療製品に関する追加情報を入手できるWebサイトを示します。
	耐荷重を示します(lbs/kg)。
	車載フック締結位置を示します。
	指などを挟む危険性のある位置を示します。
	ロケールに医療機器を輸入する事業者を示します。
	バッチまたはロットを識別できるように、メーカーのバッチコードを示します。
	洗濯機洗い、高温
	漂白不可
	ラインドライまたはタンブラー乾燥 加熱不可
	アイロン不可
	ドライクリーニング不可
	製品がUKCA指令に適合していることを示す製造者の宣言。

E. 毎日の皮膚チェック

これらのアクシオム・シーティングおよびポジショニング製品は、体圧分散を改善し、座り心地を向上させるよう設計されています。提供されるクッションが個々のニーズを満たすかどうかを事前に保証することはできません。皮膚の完全性は、本製品の使用を含め、日常生活や病状の様々な側面から影響を受ける可能性があります。かかりつけの医師が定めたスキンケアは必ず守ってください。

この製品を使用する方は、毎日皮膚に変化がないか検査してください。変化が見られた場合は、直ちにこの製品の使用を中止し、担当医にご相談ください。組織破壊の重要な臨床指標は、皮膚の赤みです。皮膚が赤くなった場合は、直ちにこの製品の使用を中止し、担当医にご相談ください。特に、大転子や坐骨結節など、骨盤の骨の突出部に関連する部分を注意深く検査してください。

WARNING

警告:適切な皮膚検査を行わなかったり、皮膚に変化が見られた後もクッションを使用し続けたりすると、皮膚の完全性に影響を及ぼし、重傷または死亡に至る可能性があります。

F. 一般的な警告

WARNING

警告:本取扱説明書を読み、理解せずに本クッションを使用したり、取り付けたりしないでください。警告および説明書を理解できない場合は、Ki Mobilityの正規販売店またはかかりつけの医師にご相談ください。これを怠ると、重傷を負ったり死亡する恐れがあります。

WARNING

警告:面ファスナー(通称「マジックテープ」)の粘着剤は、時間の経過とともに劣化し、クッションを固定する能力が低下することがあります。その結果、車椅子から転落し、重傷を負う可能性があります。

WARNING

警告:車椅子にクッションを取り付けると、車椅子の重心に影響を与える可能性があります。重心の変化は車椅子の安定性に影響を与え、転倒や車椅子からの転落を引き起こし、重大な怪我につながる恐れがあります。クッションを追加した後に十分な安定性を得るために車椅子を変更する必要があるかどうかについては、必ず車椅子の使用説明書を確認してください。

WARNING

警告:皮膚の完全性は、本製品の使用を含む日常生活や病状の様々な側面によって影響を受ける可能性があります。かかりつけの医師が定めたスキンケア方法に従ってください。本製品の使用者は、臨床医の指示に従い、皮膚に変化がないか定期的に検査するようにしてください。これを怠ると、重傷または死亡に至る可能性があります。

G. ポジショニングベルト・ポジショニングハーネス



警告: ポジショニングベルトの不適切な使用により、利用者が車椅子のポジショニングベルトの下に滑り込んでしまうことがあります。このような場合、ベルトの圧力による胸部圧迫や窒息が起こる可能性があります。このような場合、利用者の呼吸が妨げられ、重傷または死亡に至る可能性があります。



警告: クッションを極度の熱に曝した場合、クッションが発火したり、有害なガスが発生したりして、重傷や死亡の原因になることがあります。

Ki Mobilityは骨盤ポジショニングベルトの使用を推奨します。骨盤ポジショニングベルトは車椅子からの転落の危険を減らすことができます。

骨盤ポジショニングベルトや体幹前方ハーネスやストラップなどのポジショニングベルトは、車椅子での適切な位置と姿勢を補助、保持、サポートするように設計されています。

- 利用者が車椅子上でポジショニングベルトの下に滑り込まないようにしてください。
- ポジショニングベルトは、利用者の姿勢を保持するのに十分な締め付けが必要ですが、呼吸を制限するほどきつくしてはいけません。開いた手がベルトと利用者の間に入る程度にします。
- クッションを適切に使用することで、骨盤を安定させ、滑りを軽減することができます。
- ポジショニングベルトは**絶対**に以下のように使用しないこと。
 - a. 拘束具として。拘束には医師の指示が必要です。
 - i. 緊急時にベルトを簡単に外せる場合を除く。それができない場合は、姿勢を正すための他の選択肢を医療アドバイザーに相談してください。
 - b. 意識がない、または興奮している利用者に対して。
 - c. 自動車の乗員拘束具または安全ベルトとして。ポジショニングベルトは、効果的なシートベルトに要求される、自動車のフレームに取り付けられたシートベルトの代わりになるように設計されていません。急停車時、その勢いで利用者は前方に投げ出されます。車椅子のシートベルトではこれを防ぐことはできず、ベルトやストラップによってさらに大きな怪我をする可能性があります。

H. クッションの保護

長時間、悪環境にさらさないでください。これには日光や高温、または低温に過度にさらされることが含まれます。その結果、クッションの性能が低下する可能性があります。



警告: クッションの保護を怠ると、皮膚の健全な状態に影響を及ぼすような変化を引き起こし、重大な怪我や死亡につながる可能性があります。

クッションはラベルに記載された燃焼性基準に従って製造されていますが、直火やタバコの火などの極端な熱源にさらさないでください。クッションが発火したり、有害なガスが発生する恐れがあります。



極端な熱からクッションを保護しない場合、クッションが発火したり、有害なガスが発生し、重傷を負ったり死亡したりする恐れがあります。

I. 異物

クッションが効果的に機能するように、お尻とクッションの間に異物を挟まないようにしてください。異物には以下のようなものが含まれますが、これらに限定されるものではありません。

- ポケットの中の鍵やその他の物
- リフトのスリングシート
- アンダーパッドやチャック

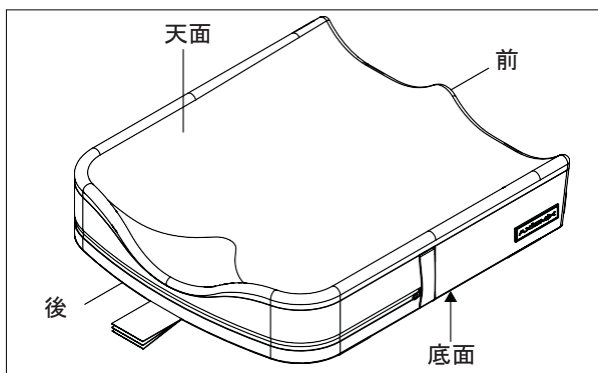
異物があると製品の効果が低下し、圧迫点や高圧力点が発生する可能性があります。



警告: 圧迫点は皮膚の健全性に悪影響を及ぼし、重傷や死亡につながる可能性があります。

J. カバーの向き

クッションは特定の向きで座るように設計されており、カバーをフォームベースに対して正しい向きにして車椅子に正しく設置する必要があります。正しい向きを示すラベルが付いています。



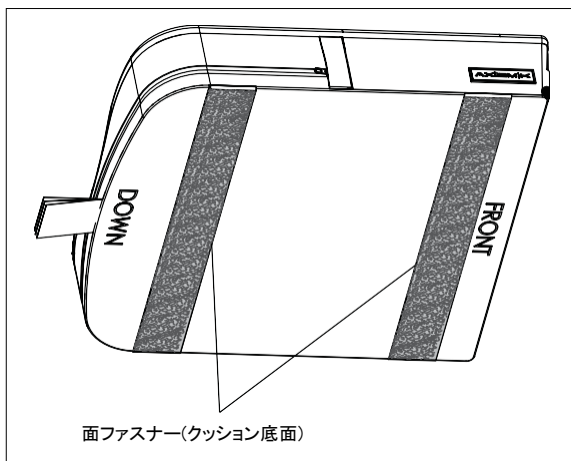
警告: クッションとカバーの向きが適切でないと、皮膚の健全性に悪影響を及ぼし、重傷や死亡につながる可能性があります。

セットアップ・調整・手入れ

A. クッションと車椅子のフィッティング

1. 利用者が座っていない状態でのクッションの初期設定

- 車椅子のスリングまたはシートパンの幅と奥行を考慮し、適切なクッションをお選びください。ご不明な場合は、Ki Mobilityの正規販売店またはかかりつけの医師にご相談ください。
- 素材の識別タグを車椅子の後部に向け、クッションのハンドルを車椅子の前部に向けて、クッションを車椅子にセットしてください。滑り止めは車椅子のシートスリングまたはシートパンの方を向いている必要があります。
- 通常の使用において、クッションが車椅子に保持されていることが重要です。また、移乗の際にクッションがずれて、滑ったり転んだりしないことも重要です。クッションは車椅子に固定しやすくするために、面ファスナーと滑り止めが付いています。クッションの面ファスナーと車椅子の面ファスナーの位置が合っていることを確認してください。車椅子のスリングまたはシートパンにフックとループの留め具がない場合、またはそれらがクッションと合わない場合は、Ki Mobilityの正規販売店またはかかりつけの医師に相談し、クッションが適切であることを確認してください。



⚠ WARNING ⚠

警告: 車椅子にフィットするクッションを正しく選択しない場合、皮膚の健全性に悪影響を与え、重傷や死亡に至る可能性があります。

⚠ WARNING ⚠

警告: クッションとカバーを正しく配置しない場合、皮膚の健全性に悪影響を与え、重傷や死亡に至る可能性があります。

⚠ WARNING ⚠

警告: 車椅子に保持できるクッションとカバーを正しく選択しない場合、車椅子から落ち重傷につながる可能性があります。

⚠ WARNING ⚠

警告: 過度に伸びたシートスリングの布張りの上でクッションを使用しないでください。伸びた布張りはクッションを十分にサポートせず、ポジショニングが不適切になる可能性があります。これにより、皮膚の健全性に悪影響を与え、重傷や死亡につながる可能性があります。

A. クッションと車椅子のフィッティング (前ページの続き)

2. 車椅子のセットアップとクッションの調整

- a. Ki Mobility正規販売店または臨床医の指示に従い、腰が車椅子のバックサポートおよびクッションに正しくポジショニングされていることを確認してください。
- b. Ki Mobility正規販売店または臨床医の指示に従い、フットサポートが適切な高さに調節されていることを確認してください。
- c. a. Ki Mobility正規販売店または臨床医の指示に従い、バックサポートが座った姿勢に合わせて適切に配置および調整されていることを確認します。



警告: 車椅子がクッションの使用に合わせて適切に調整されていない場合、皮膚の健全性に悪影響を及ぼし、重傷または死亡につながる可能性があります。

B. メンテナンス

定期的なクリーニングとメンテナンスは、クッションの寿命を延ばすのに役立ちます。クッションは毎週点検してください。クリーニング中は、部品の点検をお勧めします。

1. カバーの破れや過度の摩耗のチェック

- a. カバーを取り外し、異常がないか確認する(内側と外側)。
- b. フォームベースに故障や劣化がないか確認する。
 - a. 0.25インチ (6.35 mm) より深い破れ
 - b. フォームの粒子が緩んでいる
 - c. 平らになるなど、無荷重状態のフォームの形状に恒久的な変化がある
 - d. 液体ブラダーに破れや穴がないか点検します。ブラダーとカバーの周囲に、漏れがあることを示す濃い白い液体がないか点検します。



警告: フォームが壊れているなどの異常が見つかった場合は、直ちにこの製品の使用を中止し、Ki Mobility正規販売店または医師に相談してください。そうしないと、皮膚の健全性に悪影響を及ぼし、重傷または死亡につながる可能性があります。

C. クリーニング



警告: ここで説明した方法を使用したとしても、洗浄、消臭、消毒を行うと、フォームの自然劣化が早まる可能性があります。効果は使用する化学薬品によって異なります。製品に付属の使用説明書に従って、クッションが使用できないほど劣化が進んでいないことを確認してください。そうしないと、重大な傷害につながる可能性があります。

お手入れと使用方法	
	洗濯機使用可、高温
	漂白不可
	ラインドライ またはタンブラー乾燥 加熱不可
	アイロン不可
	ドライクリーニング不可

1. カバーのクリーニング

注: 熱で乾燥させると縮みが生じ、カバーのフィット感や機能に影響する場合があります。

- カバーをフォームベースから取り外し、ジッパーを閉じます。
- 温水を使用し洗濯機で洗い、タンブル乾燥します。アイロンはかけないでください。
注: カバーをドライクリーニングしたり、業務用洗濯乾燥機で洗わないでください。スチームオートクレーブは使用しないでください。漂白はしないでください。
- 洗濯後にカバーを元通りに取り付けるには、フォームベースにカバーを取り付けます。カバーの背面がフォームベースの背面と合っていることを確認してください。
注: 施設で利用する場合は、カバーのラベルに油性マーカーで入居者の名前を記入してください。こうすることで、洗濯後に正しいカバーを対応するクッションに戻せます。

2. フォームベースの洗浄と消臭

注: フォームベースをいかなる溶液にも浸さないでください。

- スプレーボトルに洗剤または消臭剤を入れます。洗剤または消臭剤の製造元のラベルに、この用途に適していると記載されていることを確認してください。適切な溶液の濃度と使用方法については、製造元のラベルに従ってください。
- 浴槽または濡れてもよい場所にフォームベースを置きます。
- 側面を含むフォームベースの表面全体にスプレーします。裏返して、底面でも同じ手順を繰り返します。スプレーが終わったら、20~30分間放置します。
- 湿らせたタオルで溶液を拭き取ります。水をスプレーしないでください。
- 自然乾燥させますが、直射日光は避けてください。フォームベースの濡れ具合によっては、完全に乾燥するまでに 24 時間から数日かかる場合があります。使用する前に、フォームベースに溶液が残っていないことを確認してください。

C. クリーニング（前ページの続き）

3. フォームベースの消毒

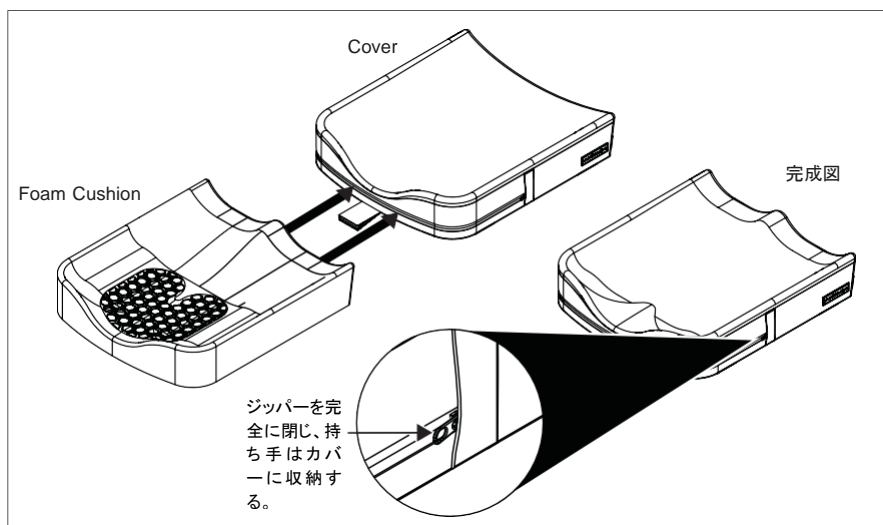
注：フォームベースを溶液に浸さないでください。

- スプレーボトルに70%以上のアルコール溶液を入れます。
- 浴槽または濡れてもよい場所にフォームベースを置きます。
- 側面を含むフォームベースの表面全体にスプレーします。裏返して、底面でも同じ手順を繰り返します。スプレーが終わったら、20～30分間放置します。
- 湿らせたタオルで溶液を拭き取ります。水をスプレーしないでください。
- 自然乾燥させますが、直射日光は避けてください。フォームベースの濡れ具合によっては、完全に乾燥するまでに24時間から数日かかる場合があります。使用する前に、フォームベースに溶液が残っていないことを確認してください。

D. クリーニング後の組立

1. 適切な洗浄とメンテナンスの後

- ラベルを下にして、ジッパーをクッションの背面に向けてフォームベースをカバーに挿入します。
- クッションのジッパーを閉じ、ジッパーの引き手がカバーのジッパーポケットに収納されていることを確認します。シリアルタグと規定タグがフォームベースの後側にあることを確認してください。



保証について

A. 24か月間

Ki Mobilityは、24ヶ月間、クッションに材料および製造上の欠陥がないことを保証します。この限定保証は以下に適用されます。

1. Axiom P および Axiom SP クッションベース

購入日から24ヶ月間(2年間)、通常の使用において材料または製造上の欠陥が発生した場合、Ki Mobilityはその選択により、無償で修理または交換します。この保証は、パンク、破れ、裂け、焼けには適用されません。

B. 6か月間

Ki Mobility は、クッションに 6 か月間、材料および製造上の欠陥がないことを保証します。この限定保証は、次の製品に適用されます。

1. Axiom P および Axiom SP 取り外し可能カバー

購入日から 6 か月間、通常の使用において材料または製造上の欠陥が発生した場合、Ki Mobility は、その判断により、無償で修理または交換します。この保証は穴あき、破れ、裂け、焼けには適用されません。

C. 制限事項

- 保証対象外
 - 放置(メンテナンス不実施)、事故、誤用、または不適切な設置や修理による損傷。
 - Ki Mobilityの書面による明示的な同意なしに改造された製品。
 - 耐荷重を超えたことによる損害。
- 本保証は、製品/素材表示タグが取り外された場合、または変更された場合は無効となります。
- 本保証は、ユーキ・トレーディングの正規販売店を通じて本製品を最初に購入されたお客様にのみ適用され、譲渡することはできません。

D. Ki Mobilityの対応

唯一の対応可能な責任範囲は、対象製品の修理または交換です。

E. 製品のご利用者様に対応いただきたいこと

- 保障期間内に、対象製品の状況や不具合を申し出てください。
- 製品に関する不具合の申告や修理依頼は製品を購入された販売店を通じて行ってください。ここで示した保証以外で、市場におけるあらゆる慣例や暗黙のルールなどによる保証は除外されます。

F. お客様へのお知らせ

- 法律で認められている場合、本保証は他のいかなる保証(書面または口頭、明示または黙示を問わず、商品性または特定目的への適合性の保証を含む)にも取って代わるものではありません。
- 本保証は、お客様に一定の法的権利を付与するものです。また、地域によって異なるその他の権利を有する場合があります。

将来の参考のため、ロット番号(クッションタグに記載されています)をここに記録してください。

保証書 アクシオムKids PXP/PXSP

販売店	会社名		購入日	年	月	日
	ご住所					
お客様	お名前		年齢	歳		
	ご住所	TEL ()				

《Ki Mobility日本総代理店》
 株式会社ユーキ・トレーディング
 〒110-0008 東京都台東区池之端2-5-46-2F
 TEL 03-3821-7331 FAX 03-3821-7552
 お問い合わせ先： info@yukitrading.com

AXIOM

by Etac



DCN1161.0