

# AXIOM

BACKS

## 製品取扱説明書

# 目次

	消費者への重要な情報	2
	アクシオムバックの特徴	2
A.	使用について	3
B.	安全性について	3
C.	注意喚起の用語	3
D.	記号用語集	4
E.	毎日の皮膚チェック	5
F.	一般的な警告	5
G.	アクシオムバックの保護	6
H.	カバーについて	6
	<b>セットアップ・調整・手入れ</b>	<b>7</b>
A.	アクシオムバックと車椅子のフィッティング	7
B.	車椅子の押し引きと持ち上げ	11
C.	アクシオムバックの車椅子車載時における安全性	11
D.	メンテナンス	12
E.	清掃	13
F.	消毒	14
G.	洗浄後の再組立て	14
	<b>メーカー保証について</b>	<b>15</b>

# アクシオムバック

## 消費者への重要な情報

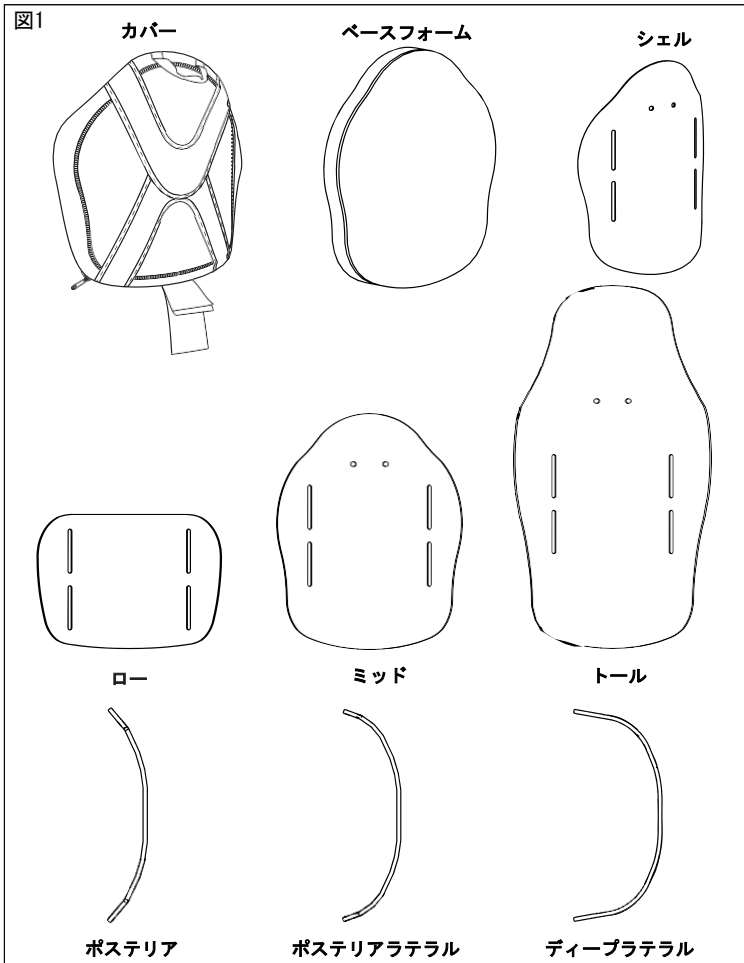
注：このマニュアルには、Ki Mobilityアクシオムバックの使用 방법이記載されています。この情報は、この製品の消費者に提供する必要があります。このマニュアルを、この製品を消費者に届ける前に処分しないでください。


販売店：このマニュアルは、この製品の消費者に提供する必要があります。

製品ユーザー：この製品を使用する前にこのマニュアル全体を読み、いつでも参照できるように手元に保管しておきます。

注：出荷時の損傷がないかすべての部品を確認してください。破損がある場合は使用しないでください。破損があった場合の対応については、販売店またはユーキ・トレーディングにお問い合わせください。

## アクシオムバックの特徴



 耐荷重：300lbs (136kg)

## A. 使用について

Ki Mobilityの車椅子用バックサポートは、姿勢のサポート、圧力分散、および座り心地の改善を提供することを目的としています。このバックサポートは、屋内または屋外での使用向けに設計されています。

## B. 安全性について

製品やその付属品の使用に関連した重大なアクシデントや負傷は、その出来事が直接的あるいは間接的にユーザーや他の人へ深刻な負傷や死亡につながる場合があります。それらの事象が発生した場合、速やかにユーキ・トレーディングに報告してください。ユーザーが居住している地域によって相談所等より報告が要求される場合は、併せて報告してください。

このマニュアル全体を読まないままこの製品を使用しないでください。使用前に、担当医やセラピスト、車椅子販売店より製品の安全な使用方法について訓練を受ける必要があります。Ki Mobilityは、お客様のニーズを満たすべくさまざまな製品を製造しています。製品を選択するための一番の方法は、担当医やセラピスト、車椅子販売店などの経験豊富な専門家に相談することです。製品の種類、オプション、調整の最終的な選択は、あなたと彼ら専門家のみ委ねられています。選択したオプション、および製品のセットアップと調整は、そのパフォーマンス、安定性、およびあなたのニーズを満たすか否かに大きく影響します。

## C. 注意喚起の用語

このマニュアルには、「注意喚起」のための用語が含まれています。これらの用語は、さまざまな危険の重大度を識別して伝えるために使用されます。この車椅子を使用する前に、あなたと介助者は、このマニュアル全体を読む必要があります。注意喚起の用語を意識し、「注」、「注意」、「警告」を考慮してください。必ずすべての指示に従い、車椅子を安全に使用してください。注意喚起の用語は、あなたや他の人に重傷や死亡を引き起こす可能性のある要素または危険な行為を指します。注意喚起の用語は、次の3つのカテゴリに分類されます。

**注-回避しないと、車椅子の性能が低下したり、車椅子が損傷したりする可能性のある潜在的に危険な状況を示しています。**



**注意-回避しないと、怪我や車椅子の損傷につながる可能性のある潜在的に危険な状況を示します。**



**警告-回避しないと、重傷や死亡につながる可能性のある潜在的に危険な状況を示します。**

これら注意喚起の用語は、危険な状況を強調するために適宜マニュアルに配置されています。この製品の一般的な使用に適用される危険な状況については、セクション6を参照してください。

## D. 記号用語集

記号	意味
	医療機器メーカーを示す記号です。
	製造年月日（年 / 月 / 日）。
	注意や警告などの安全上の理由から、ユーザーが指示を参照する必要があることを示します。医療機器本体やパッケージに表示されている場合は、注意や警告などの安全上の理由により、指示を参照してください。
	アイテムが医療機器であることを示します。
	特定の医療機器を識別できるよう、製造元のシリアルナンバーを示します。
	欧州共同体の正式な代表者を示します。
	製品が該当するEC指令の要件を満たしているというメーカーの宣言を示します。
	ユーザーが使用説明書を参照する必要があることを示します。
	電子形式での使用手順については、リストされているWebサイトをユーザーが参照する必要があることを示します。
	ユーザーが医療製品に関する追加情報を入手できるWebサイトを示します。
	耐荷重を示します (lbs/kg)。
	車載フック締結位置を示します。
	指などを挟む危険性のある位置を示します。
	医療機器を国に輸入している事業者を示します。
	バッチまたはロットを識別できるように、製造業者のバッチ・コードを示します。
	業務用または家庭用洗濯機で洗濯し、液温60度まで。
	漂白剤を使用しないでください。
	吊り干しもしくはタンブラー乾燥のみ。加温しないでください。
	アイロン掛けをしないでください。
	ドライクリーニングをしないでください。

## E. 毎日の皮膚チェック

アクシオムシーティング・ポジショニング製品は、圧力分布を改善し、座位耐性を高めるように設計されています。提供されるクッションが個々のニーズを満たすかどうかは、事前に保証することはできません。皮膚の健康は、この製品の使用を含む、日常生活や病状の多くの側面によって影響を受ける可能性があります。臨床医によって確立されたスキンケアの指針に必ず従ってください。

1. この製品のユーザーは、皮膚の状態の変化を毎日検査する必要があります。変化が見られた場合は、すぐにこの製品の使用を中止し、臨床医にご相談ください。組織破壊の重要な臨床指標は皮膚の発赤です。皮膚が赤くなった場合は、すぐにこの製品の使用を中止し、臨床医にご相談ください。転子や坐骨結節など、骨盤の骨の隆起に関連する領域は特に念入りに検査してください。



**警告：**車椅子に合うアクシオムバックを適切に選択しないと、皮膚の状態に影響を及ぼし、重傷を負ったり死亡する可能性があります。



**警告：**適切な皮膚検査を行わなかったり、皮膚の変化が見られた後もアクシオムバックを使い続けると、皮膚の状態に影響を及ぼし、重傷を負ったり死亡する可能性があります。

## F. 一般的な警告



**警告：**このマニュアルを最初に読んで理解することなく、アクシオムバックを使用または取り付けしないでください。警告と指示の内容を理解できない場合は、車椅子販売店や臨床医に連絡してください。そうしないと、重傷を負ったり死亡する可能性があります。



**警告：**アクシオムバックを車椅子に取り付けると、車椅子の重心に影響を与える可能性があります。重心が変化すると、車椅子の安定性に影響を及ぼし、車椅子が転倒し、重傷を負う可能性があります。アクシオムバックを取り付けた後、十分な安定性を確保するための車椅子の調整が必要かどうかを確認するために、車椅子の使用方法を常に確認してください。



**警告：**お肌の完全性は、この製品の使用を含む、日常生活や病状の多くの側面によって影響を受ける可能性があります。臨床医によって確立されたスキンケアの指針に必ず従ってください。この製品のユーザーは、臨床医の指示に従って、皮膚の変化を定期的に検査する必要があります。そうしないと、重傷を負ったり死亡する可能性があります。

## G. アクシオムバックの保護

悪条件の環境に長時間さらさないでください。直射日光や極端な高温、低温への暴露が含まれます。これにより、アクシオムバックのパフォーマンスが低下する可能性があります。

### ⚠️ WARNING ⚠️

**警告：アクシオムバックの保護に失敗すると、皮膚の状態に悪影響を及ぼす変化を引き起こす可能性があり、重傷または死亡につながる場合があります。**

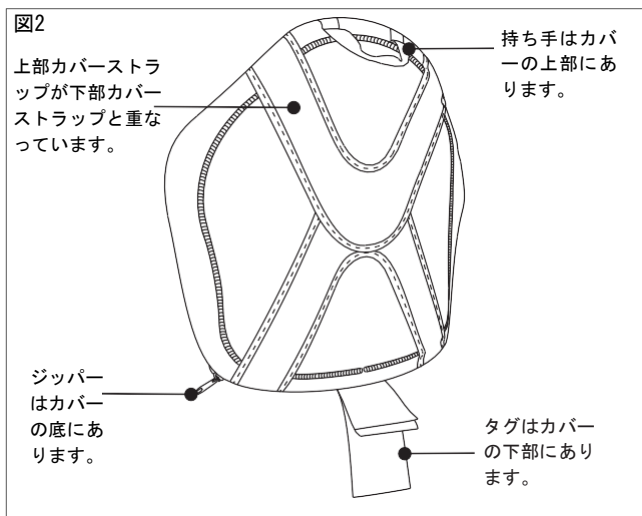
アクシオムバックは、ラベルの付いた可燃性基準に従って製造されていますが、クッションを直火や火のついたタバコなどの極端な熱源にさらしてはいけません。これにより、クッションが発火したり、有害なガスを放出したりする可能性があります。

### ⚠️ WARNING ⚠️

**警告：アクシオムバックを極度の熱から保護しない場合、アクシオムバックが発火または有害ガスを放出し、重傷を負ったり死亡する可能性があります。**

## H. カバーの向き

アクシオムバックは特定の向きで装着するよう設計されており、フォームベースとカバーを正しい向きで使用し適切に車椅子に取り付ける必要があります。正しい向きを示すためのラベルが付けられています。図2を参照してください。



### ⚠️ WARNING ⚠️

**警告：アクシオムバックのクッションとカバーの向きを正しく設定しないと、皮膚の状態に悪影響を及ぼし、重傷を負ったり死亡する可能性があります。**

# セットアップ・調整・手入れ

## A. アクシオムバックと車椅子のフィッティング



**WARNING**

警告：ユーザーは、医療専門家のアドバイスの下で、車椅子販売店によってセットアップおよび調整されていることを確認する責任があります。アクシオムバックとハードウェアは、定期的な安全性と機能のチェックが必要です。調整は車椅子販売店が行う必要があります。KiMobilityによって推奨または承認された部品やアクセサリのみ使用してください。

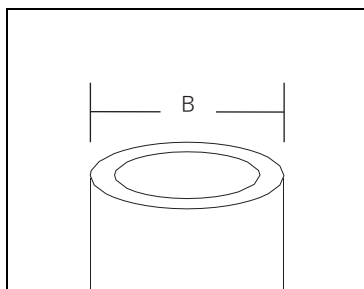
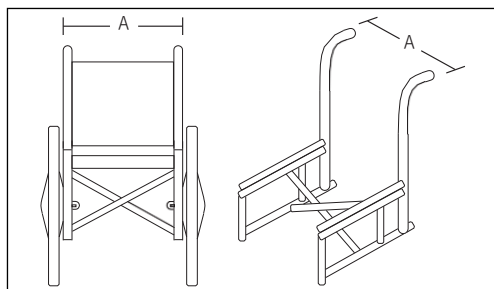


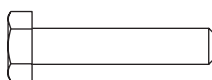
表1

アクシオムバック幅 (全種類)	バックパイプ外-外の幅 (A)			
	最小値		最大値	
	Inch	Cm	Inch	Cm
12インチ	12	30.5	14	35.6
14インチ	14	35.6	16	40.6
16インチ	16	40.6	18	45.7
18インチ	18	45.7	20	50.8
20インチ	20	50.8	22	55.9
22インチ	22	55.9	24	61.0

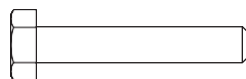
表2

アクシオムバック幅 (全種類)	パイプ径 (B)			
	最小値		最大値	
	Inch	Cm	Inch	Cm
12in-26in	3/4	1.9	1 1/8	2.86

注：ケインマウントのクランプボルトは長さが2種類あります。



長さ30mm (19mm・22mmパイプ用)



長さ35mm (25mm・28.6mmパイプ用)

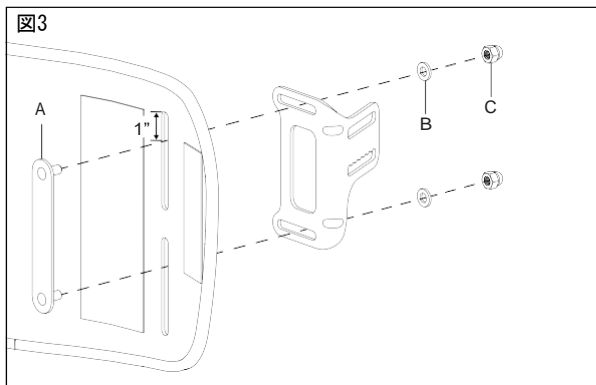


## A. アクシオムバックと車椅子のセッティング(前ページの続き)

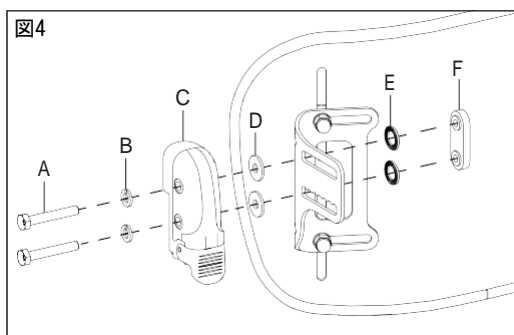
### 標準的なセットアップ

注：車椅子に取り付けた状態で注文した場合は、手順4に進んでください。

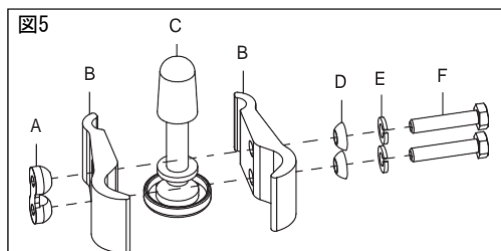
1. シェルをカバーから分離します。スタッドプレート(図3:A)、2枚のワッシャー(図3:B)、および2つのドームナット(図3:C)を使用して、バックブラケットをシェルに取り付けます。スタッドプレートスタッドが各ブラケットスロットの上部から1インチになるように取り付けます。ネジ類は緩く締めます。反対側も同様に実施します。



2. ハウジング(図4:C)をボルト(図4:A)2本、ロックワッシャー(図4:B)2枚、ワッシャー(図4:D)2枚、皿バネ(E)2枚、ナットプレート(図4:F)で取り付けます。ネジ類は緩く締めます。反対側も同様に実施します。

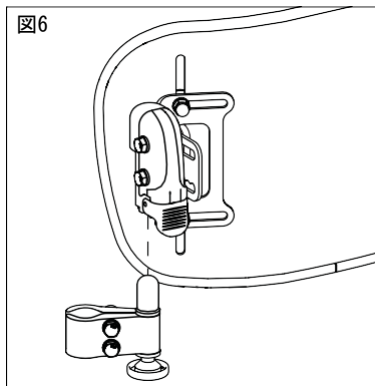


ロックワッシャー(図5:E)2枚、2つの球面ワッシャー(図5:D)、およびデュアルナット(図5:A)を使用し、バックマウントクランプ(図5:B)をマウントプレート(図5:C)に取り付けます。ボルトは椅子の外側から内側に通します。提供されている2つの長さから、短くなったり過度に突き出たりすることのない、適切な長さのボルトを選択します。ネジ類は緩く締めます。反対側も同様に実施します。

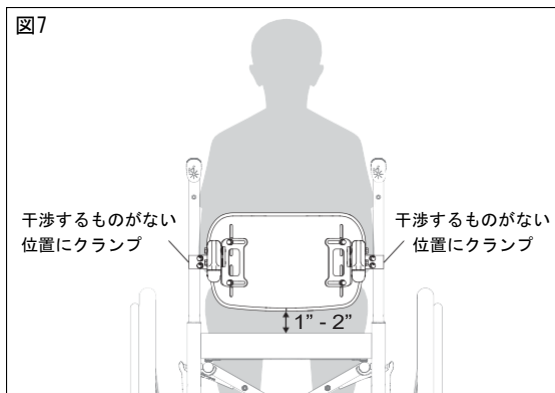


## A. アクシオムバックと車椅子のセッティング(前ページの続き)

3. バックアセンブリをバックマウントに取り付けます。図6を参照してください。



4. クッションを使用して車椅子に座っているユーザーと、クランプがバックパイプのどこに取り付けられるかを視覚化します。バックパイプとの干渉がないことを確認してください。バックサポートの下端は、通常クッションの上部から1インチから2インチ上になります。マウントクランプを緩め、バックパイプに取り付けます。図7を参照してください。

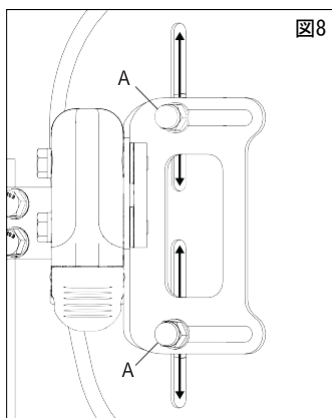


5. バックサポートが2本のバックパイプのセンターに位置するように調整し、左右のクランプは両側で同じ高さに設定します。両側が等しく設定されていることを確認するためにメジャーの使用をお勧めします。最終的な位置が決まったら各ネジ類を締め、ハードウェアのラッチとリリースを解放してテストします。ヒント：目的の位置に調整できるまで、締めたり緩めたりするボルトは一度に1本のみにします。
6. 各ハードウェア表面のボルトを1本だけ締めて最終位置に到達したら、ハードウェアラッチおよびリリースメカニズムをリリースしてテストします。
7. バックサポートの最上部を後方に引くと、ファイナルラッチがアクティブになります。ラッチが所定の位置にカチッと収まらない場合は、かみ合っていない側を緩め、ラッチの位置を手動で調整してかみ合わせます。必要に応じて手順7を繰り返します。
8. すべてのネジ類を十分に締めて、旅行時や後に調整が行われるまで部品パーツが固定される状態にします。バックポストクランプハードウェアを締めすぎると、バックパイプが損傷する可能性があります。
9. バックサポートのカバーを再度取り付けます。バックサポートの着脱を何度か繰り返し、位置合わせが正しく、すべての部品が所定の位置に固定されていることを確認します。

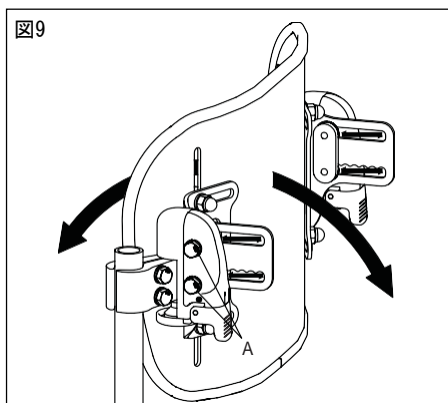
## A. アクシオムバックと車椅子のセッティング(前ページの続き)

### アクシオムバックの調整

1. 必要に応じて、バックサポートブラケットのナット（図8：A）2個を緩め、バックサポートの高さを調整します。シェルを上下にスライドさせて目的の高さにし、ネジ類を締め直します。両側が同じに設定されていることを確認します。



2. 必要に応じて、バックサポートの角度と奥行きを同時に調整します。ブラケットの2本のボルト（図9：A）を緩めることで、バックサポートの角度と深さを1回の動きで調整できます。角度・奥行が決まったら、ネジ類を締め直します。



3. 9.04Nmで締められた袋ナットを除き、すべてのネジ類を12.43Nmで締めます。バックパイプクランプのネジ類を締めすぎると、バックパイプが損傷する可能性があります。
4. ユーザーが車椅子に座る前にバックサポートの着脱を繰り返し、位置合わせが正しく、すべての部品が所定の位置で固定されることを確認します。



**WARNING**

警告：アクシオムバックの背面とカバーの向きを正しく取り付けないと、皮膚の状態に悪影響を及ぼし、重傷を負ったり死亡する可能性があります。



**WARNING**

警告：車椅子に正しく取り付けられるアクシオムバックのサイズ、形状を選択していない場合、車椅子から転倒して重傷を負ったり死亡する可能性があります。

## B. 車椅子の押し引きと持ち上げ



### WARNING

**警告：**車椅子を持ち上げたり押し引きするためにアクシオムバックを使用しないでください。

1. アクシオムバックのハンドルを使用して、車椅子を持ち上げないでください。このハンドルは、アクシオムバックの着脱のみを目的としています。
2. アクシオムバックを使つての車椅子の押し引きはアクシオムバックの不適切な使用であり、アクシオムバックが予期せず車椅子から外れる可能性があります。これらの警告に従わないと、椅子が損傷したり、転倒したり、制御が失われたりして、ユーザーや他の人に重傷を負わせる可能性があります。

## C. アクシオムバックの車椅子車載時における安全性

Axiom Backは、『ANSI / RESNA WC-4、セクション20：自動車で使用する車椅子座席システムまたはISO 16840-4車椅子座席-パート4：自動車で使用する座席システムの動的テスト』の要件に従ってテストされています。自動車の座席として使用される車椅子でアクシオムバックを使用する場合、車いすフレーム、着席、車いす固定装置および乗員拘束装置の完全なシステム、ならびに適切に装備された自動車が、本セクションに記載された基準にすべて適合していることで、アクシオムバックは自動車の座席として使用できます。



### WARNING

**警告：**このマニュアルに記載されている設置、使用、および保守に関するすべての指示、および下記の輸送に関する指示に従わないと、自動車の座席として使用されている車椅子でアクシオムバックを使用したときに、重傷または死亡に至るおそれがあります。

1. 現実的に実現可能であれば、ユーザーは自動車のシートに移動し、車両拘束装置を使用すべきものとします。
2. ユーザーの肩の上部とアクシオムバックの上部の間の距離は、5.5インチ（14 cm）を超えないようにしてください。
3. 車椅子は、自動車の座席として使用するのに適切なラベルを貼付し、ISO規格7176-19の性能要件に従って動的にテストし、メーカーの指示に従って取り付け、使用および保守しなければなりません。
4. 元の車椅子用シートを交換した場合、新しいシートは、メーカーの説明書に記載されているとおりに、車椅子車載用に認可され、取り付けられ、使用されなければならない。
5. 車椅子を自動車の座席として使用する場合、ユーザーは前向きの姿勢である必要があります。
6. ユーザーは、『ANSI-RESNA WC-4、S 18:自動車で使用するための車いす固定および乗員拘束システムまたはISO 10542-1身体障害者または身体障害者のための技術システムおよび補助装置-車いす固定および乗員拘束システム-パート1:すべてのシステムに関する要件』およびテスト方法、ならびにメーカーの指示に従って設置、使用および保守されるものを使用しなければなりません。
7. ラップベルト、チェストストラップ、ショルダーハーネス、その他のポジショニングストラップシステムまたはポジショニングアクセサリ-の使用は、ANSI-RESNA WC-4、S 18またはISO 10542-1、パート1に従ってメーカーが準拠していると表示していない限り、乗員拘束装置として使用したり、信頼したりしてはなりません。

## C. アクシオムバックの車椅子車載時における安全性(続き)

8. ヘッドレスト、ラテラルサポート、その他ポジショニングアクセサリーの使用は、ANSI-RESNA WC-4, S 18またはISO 10542-1、パート1に従ってメーカーが準拠していると表示していない限り、乗員拘束装置として使用したり、信頼したりしてはなりません。
9. トレイ、酸素ボンベホルダー、酸素ボンベ、IVポール、バックパック、ポーチ、その他アイテムなどのアフターマーケットアクセサリーは、取り外して自動車内で個別に固定する必要があります。事故が発生した場合、これらのアイテムは危険な発射物になり、あなたや他の自動車の乗員に重傷を負わせたり死亡させたりする可能性があります。
10. この製品は、体重が79~300ポンド (36~136 kg) の成人による使用を目的としています。
11. アクシオムバックが事故に巻き込まれた場合は、目に見えないダメージを負っている可能性があるため、使用を継続しないでください。

## D. メンテナンス

定期的なクリーニングとメンテナンスは、アクシオムバックの寿命を延ばすのに役立つ場合があります。アクシオムバックを毎月検査する必要があります。クリーニング中は、コンポーネントの検査をお勧めします。

1. カバーに破れや過度の摩耗がないか確認します
  - a. カバーを外し、異常（内側と外側）がないか確認します。
  - b. フォームの破損や劣化をチェックします。
  - c. ハードウェアに緩み、剥がれの兆候、劣化、または変形がないか確認します。



**警告：**フォームやハードウェア、ファスナーの損傷などの異常を発見した場合は、アクシオムバックの使用を直ちに中止し、車椅子販売店にご相談ください。さもないと、皮膚の状態に影響を及ぼし、重傷または死亡につながる可能性があります。



**警告：**アクシオムバックのユーザーは、医療専門家の指示の下で、車椅子販売店によってセットアップおよび調整されていることを確認する責任があります。定期的な安全性と機能のチェックを実施し、ユーザー、介護者、または車椅子販売店による特定の使用中の調整が必要になる場合があります。

1. ネジ類：Ki Mobilityは、6か月ごとに、ボルトの緩みやコンポーネントの破損など、すべてのネジ類が適切に機能しているかどうかを検査することをお勧めします。緩んだネジ類は、取り付け手順に従って締め直す必要があります。
2. コンポーネントの交換：コンポーネントを交換するには、すぐに車椅子販売店に連絡してください。緩んだり壊れたりしたコンポーネントを特定した後、アクシオムバックの使用を中止してください。

## E. クリーニング

### 1. カバー

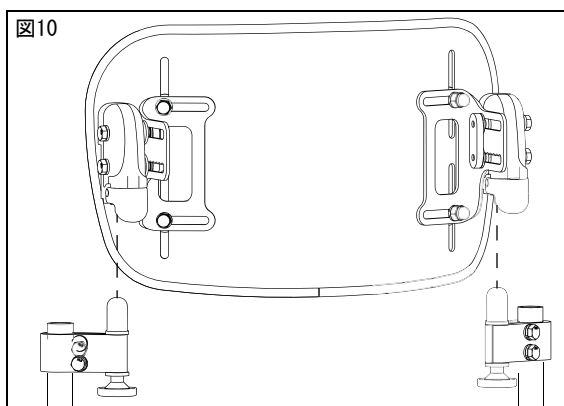
**注：熱で乾燥すると、縮みが発生しカバーのフィット感と機能に影響を与える可能性があります。**

- ベルクロを取り外して、アクシオムバックからカバーを取り外します。カバーの下部にあるジッパーを開きます。
- フォームを少し巻いて取り外し、カバーを裏返しにします。
- カバーのジッパーを閉じます。
- 60度のお湯を使用し洗濯機で洗います。
- 吊り干し、もしくはタンブラー乾燥します。熱は加えないでください。

**注：カバーをドライクリーニングしたり、工業用洗濯機や乾燥機を使用してカバーを洗濯しないでください。蒸気滅菌や漂白剤を使用しないでください。洗濯表示を図11に示します。**

### 2. アクシオムバックアセンブリ

3. クリーニングを容易にするために、アセンブリ全体を取り外します。図10を参照してください。



a. アクシオムバックのシェルは、汚れの蓄積を防ぐため定期的に石鹼と水できれいに洗う必要があります。

### 4. ポジショニングコンポーネント

- ポジショニングコンポーネントは、石鹼と水できれいに洗淨することができます。
- ポジショニングコンポーネントを水に浸けないでください。

図11 お手入れと使用方法	
	業務用または家庭用洗濯機で洗濯し、すぎ、遠心脱水してください 最高液温60度
	漂白剤は使用しないでください
	吊り干し、もしくはタンブラー乾燥 乾燥機の昇温不可
	アイロンを使用しないでください
	ドライクリーニングをしないでください

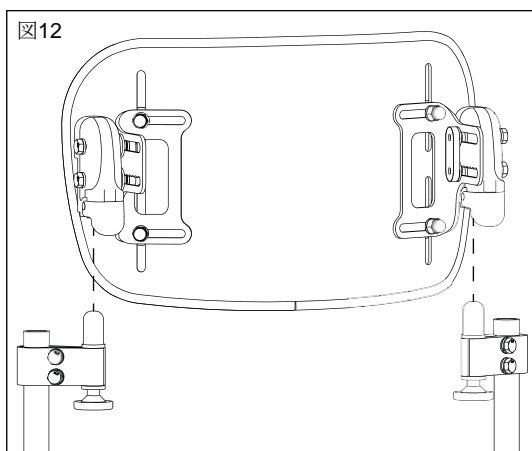
## F. 消毒

定期的なクリーニングに加え、消毒を実施します。

- a. 前ページの1a, 1b, 1cの手順通りにカバーを取り外して洗濯します。
- b. カバーは60度までのお湯を使用し洗濯機で洗います。
- c. 吊り干し、もしくはタンブラー乾燥します。熱は加えないでください。
- d. 少なくとも70%のアルコールまたは拭取り式の市販の消毒剤で、すべての表面（カバー、フォーム、および背面アセンブリ）を消毒します。洗浄液を浸したり、びしょびしょにしたりしないでください。
- e. 少なくとも15分間消毒液で表面が湿っている状態にし、必要に応じて無菌布で取り除きます。

## G. クリーニング後の再取り付け

1. クリーニング後
  - a. フォームとカバーを再度取り付けます。カバーを取り付けるときは、フォームを少し丸めてください。
2. バックアセンブリの再取り付け
  - a. アクシオムバックとハードウェアレシーバーを再接続するには、ピンをレシーバーに合わせます。
  - b. アクシオムバックをレシーバーの所定の位置に押し戻します。
  - c. 適切に挿入されると、ピンはロック位置に「カチッ」と音を立て固定されます。



### ⚠ WARNING ⚠

警告：ロックの「カチッ」という音が鳴っているかどうか分からない場合は、ハンドルを使用してアクシオムバックを引き上げ、しっかりとロックされていることをテストし確認してください。この警告に従わないと、機器の損傷、転倒、または制御不能が発生し、ユーザーや他の人に重傷を負わせる可能性があります。

# メーカー保証について

製品の想定寿命は5年です。

## A. 24カ月の保証

Ki Mobilityは24カ月間、素材や製造工程作業に欠陥がないことを保証します。この保証は以下の条件で適応されます。

1. アクシオムバックシェル、およびフォーム

Ki Mobility出荷日から2年間、この保証に基づき材料および製造上の欠陥が発見された場合、ユーキ・トレーディングの選択によりその部品を修理するか交換するかを決定し、無償にてこれを実施します。この保証は通常の使用を前提とし、破れや摩耗などの使用による劣化や使用者の過失による破損などを保証するものではありません。

## B. 6カ月間の保証

Ki Mobilityは、クッションに6か月間材料および製造上の欠陥がないことを保証します。この限定保証は以下に適用されます。

1. カバー

Ki Mobility出荷日から6か月間、この保証に基づいて材料および製造上の欠陥が発見された場合、ユーキ・トレーディングの選択によりその部品を修理するか交換するかを決定し、無償にてこれを実施します。この保証は通常の使用を前提とし、破れや摩耗などの使用による劣化や使用者の過失による破損などを保証するものではありません。

## C. 保証対象外

1. 保証対象外の内容
  - a. 事故、誤用、放置（メンテナンス不実施）や、不適切な製品選択や修理作業による損傷。
  - b. 事前に書面による合意のない製品の修正や加工。
  - c. 耐荷重制限を超えて使用された場合。
2. 製品/素材表示タグを取り外す、または変更した場合、保証は無効になります。
3. この保証は譲渡できません。ユーキ・トレーディングの販売店を通じて最初に購入された使用者のみに適応されます。

## D. Ki Mobilityの対応

唯一の対応可能な責任範囲は、対象製品の修理または交換です。

## E. 製品ご利用者様に対応いただきたいこと

1. 保障期間内に、対象製品の状況や不具合を申し出てください。
2. 製品に関する不具合の申告や修理依頼は製品を購入された販売店を通じて行ってください。ここで示した保証以外で、市場におけるあらゆる慣例や暗黙のルールなどによる保証は除外されます。











CE

DCN0672.2